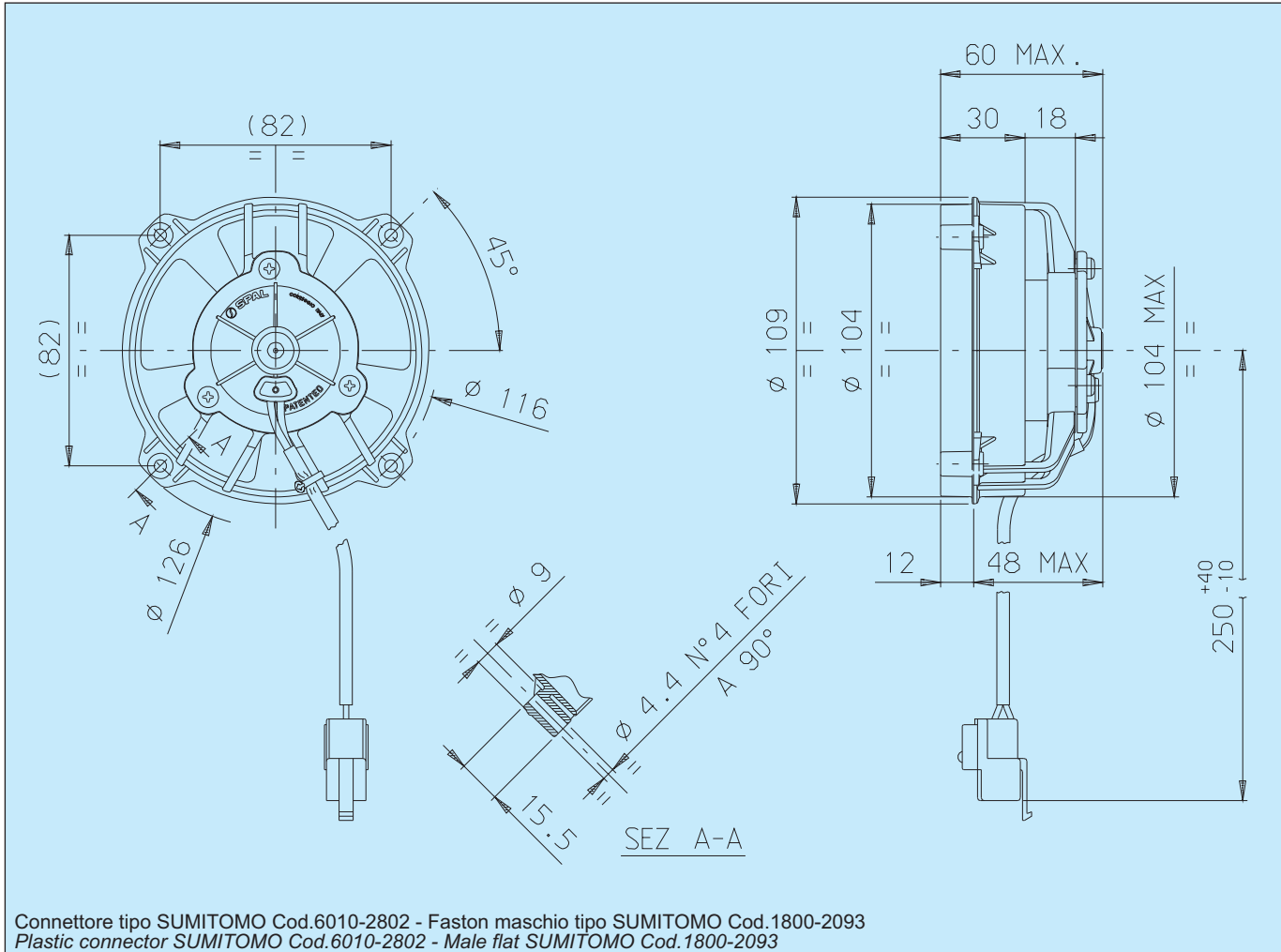


|  |   |  |
|--|---|--|
| Cod.<br><b>3010.3018</b><br><b>3010.3009</b> | Tipo - Type<br><b>VA32 - A101 - 62A</b> Aspirante - <i>Suction</i><br><b>VA32 - A101 - 62S</b> Soffiante - <i>Blowing</i> | Diametro ventola - <i>Fan diameter</i><br><b>96 mm</b> |
|--|---|--|



\_\_\_\_\_

\* Peso 0,380 kg. circa

\* Weight 0,380 Kg. approx.

\* Motore chiuso, IP 68

\* Waterproof motor, IP 68

\* Media durata

\* Middle life

\_\_\_\_\_

Tensione di prova 13 V cc - Test voltage 13 V DC

| Pressione statica<br>Static pressure<br>mm H <sub>2</sub> O | ASPIRANTE - SUCTION                     |  | SOFFIANTE - BLOWING                     |  |
|---|---|--|---|--|
|   | Portata<br>Airflow<br>m <sup>3</sup> /h | Corrente assorbita<br>Current input<br>A | Portata<br>Airflow<br>m <sup>3</sup> /h | Corrente assorbita<br>Current input<br>A |
| 0   | 250                                     | 2,2                                      | 210                                     | 1,9                                      |
| 2,5   | 240                                     | 2,2                                      | 200                                     | 1,9                                      |
| 5   | 230                                     | 2,3                                      | 170                                     | 1,9                                      |
| 7,5   | 210                                     | 2,3                                      | 140                                     | 1,9                                      |
| 10  | 200                                     | 2,3                                      | 70                                      | 1,9                                      |
| 12,5  | 140                                     | 2,1                                      | 60                                      | 2,1                                      |
| 15  | 100                                     | 2,1                                      | 50                                      | 2,2                                      |
| 17,5  | 90                                      | 2,2                                      | 0                                       | 2,3                                      |
| 20  | 70                                      | 2,3                                      | -                                       | -  |
| 25  | 50                                      | 2,5                                      | -                                       | -  |
| 30  | 0                                       | 2,5                                      | -                                       | -  |

Static pressure: 1 mm H<sub>2</sub>O = 0,04 in. H<sub>2</sub>O  
Airflow: 1 m<sup>3</sup>/h = 0,59 cfm